

1. Nacrtaj složeni logički sklop koji prikazuje sljedeće logičke izraze:

a)  $A \wedge B \vee A \wedge B$

b)  $A \vee A \wedge B$

c)  $A \wedge B \vee B \wedge C$

d)  $A \wedge B \vee C$

e)  $A \vee C \vee A \wedge B$

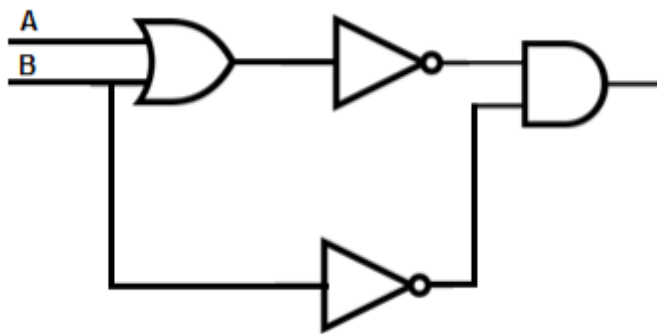
f)  $(A \vee B) \wedge (A \vee B)$

g)  $A \wedge B \vee \neg C$

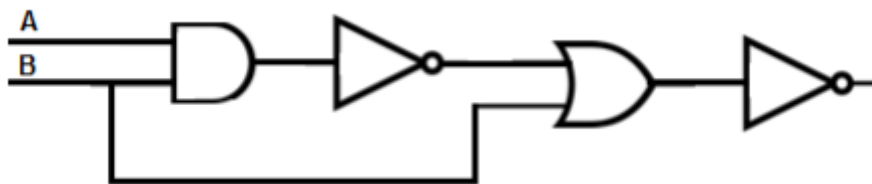
h)  $A \wedge \neg B \vee C$

2. Napiši logički izraz koji prikazuje sklop na slici:

a)



b)



3. Zadan je složeni logički sklop. Napiši tablicu istinitosti.

